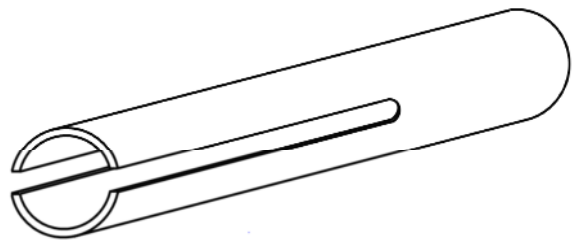


F.Zwei - Tubenpresse für Aluminium- und Kunststofftuben

Form follows function

Montage und Funktion

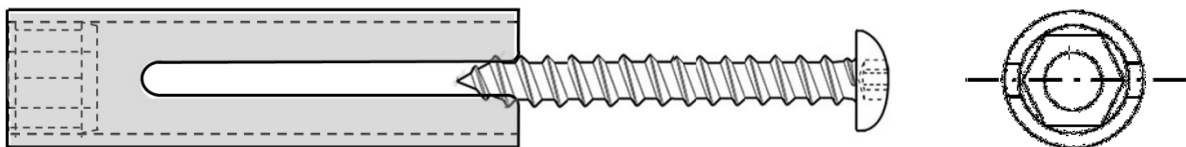
Die Tubenpresse ist aus einem rostfreien Stahlrohr (Durchmesser 15 mm, Wanddicke 2 mm, Länge von 80 mm) gefertigt, zur Aufnahme einer Tube auf einer Seite mit zwei gegenüberliegenden Schlitzen (je 60 mm lang) versehen und am Ende der anderen Seite ist eine rostfreie Stahlmuffe eingepresst.



Wichtige Voraussetzung zur einwandfreien Handhabung der F.Zwei- Tubenpresse ist eine sichere und festsitzende Montage.

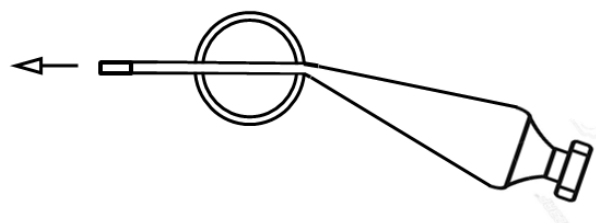
Deshalb ist vor dem Anbringung der Tubenpresse unbedingt dringend darauf zu achten, dass der Ort der Montage geeignet ist und sich keine elektrische Leitungen, Wasserrohre oder anderer Installationen in unmittelbarer Nähe befinden oder solche Installationen beschädigt werden.

Weiterhin ist ausschließlich eine Schraube, vorzugsweise aus rostfreiem Stahl mit einem Gewindedurchmesser 4,8 mm mit Linsen- oder Zylinderkopf und / oder ein Dübel entsprechend der Wandbeschaffenheit und des Wandmaterial zu verwenden.



Die beiden Schlitzaufnahmen sind waagrecht auszurichten.

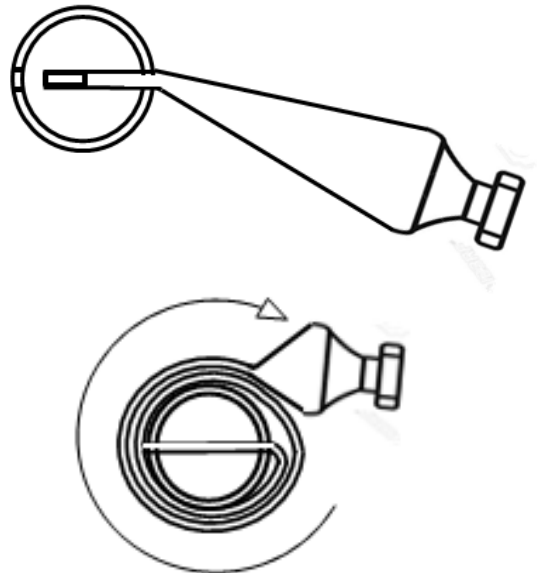
Bei Kunststofftuben mit Zahnpasten lässt sich die Tubenpresse in idealer Weise gleichermaßen zum Halten und zum Entleeren verwenden. Hierzu wird die verschlossene Kunststofftube vor oder nach jeder Teilentleerung Stück für Stück durch die Tubenpresse gezogen.



F.Zwei - Tubenpresse für Aluminium- und Kunststoffuben

Form follows function

Tuben aus Aluminium werden vorzugsweise mit dem gefalzten in nur einen Schlitz der Tubenpresse gesteckt und die verschlossene Aluminiumtube vor oder nach jeder Teilentleerung Stück für Stück über die Tubenpresse gerollt.



Ein Erklärungsvideo ist bei YouTube unter dem Keyword F.Zwei Tubenpresse zu finden.